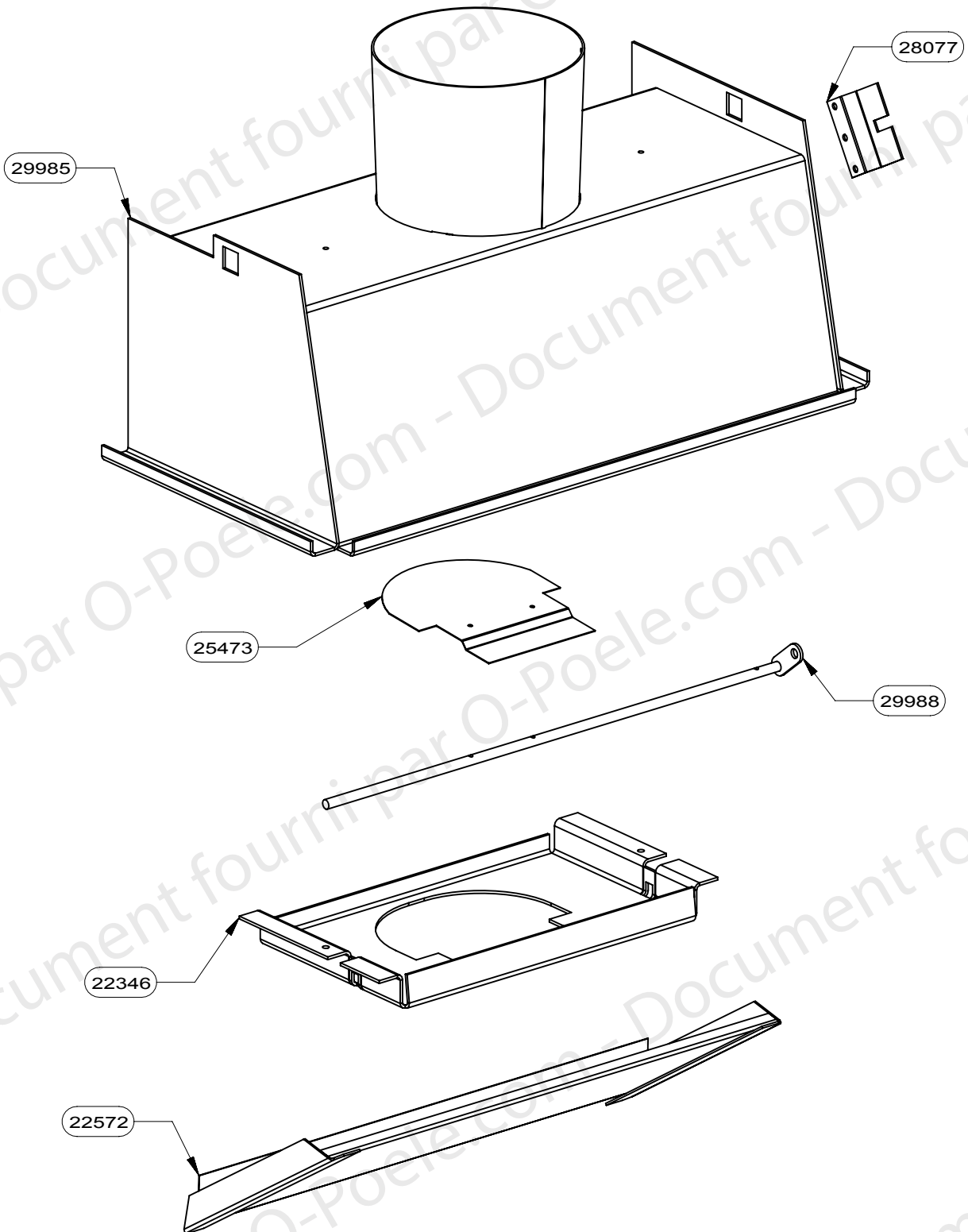
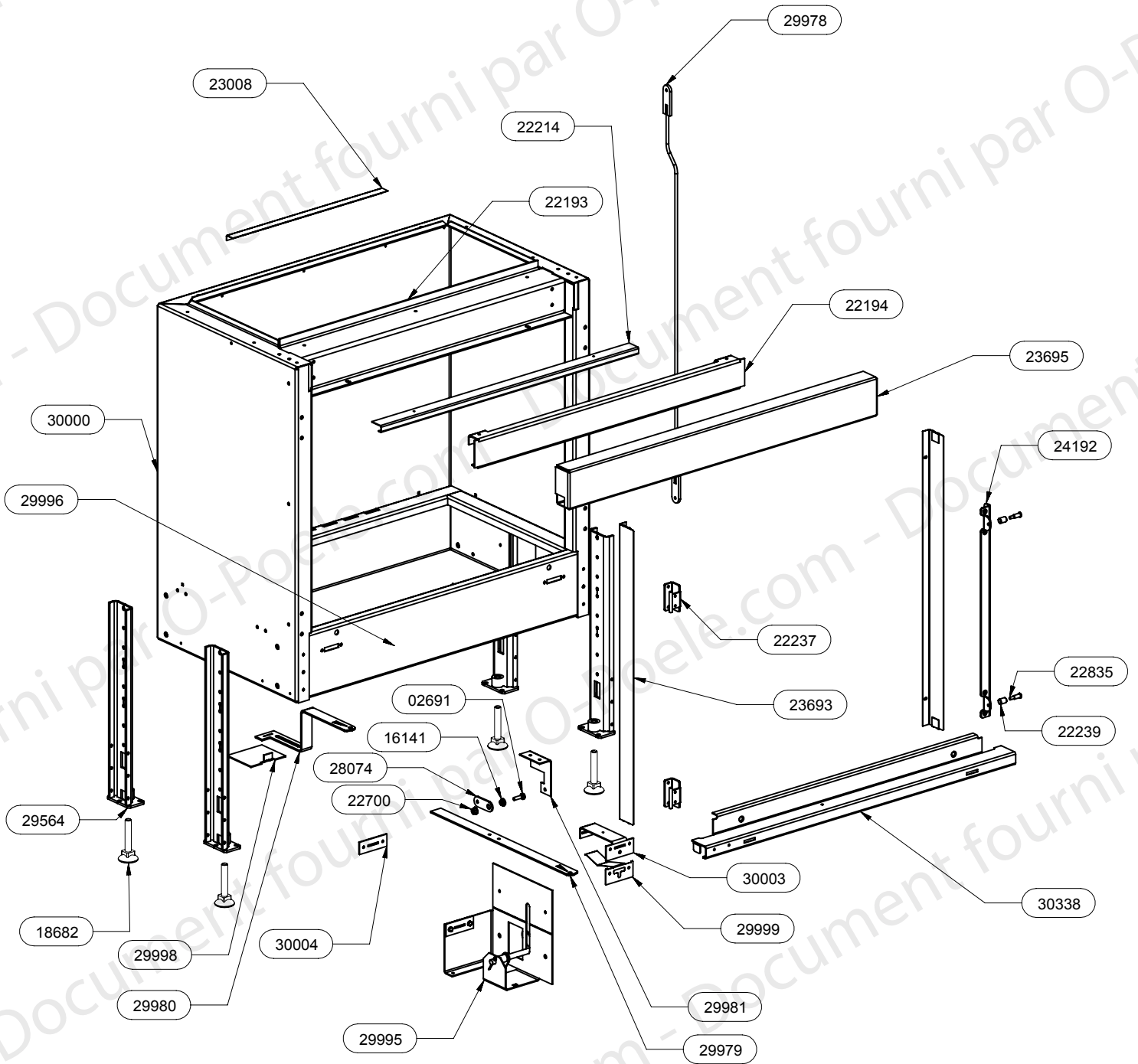


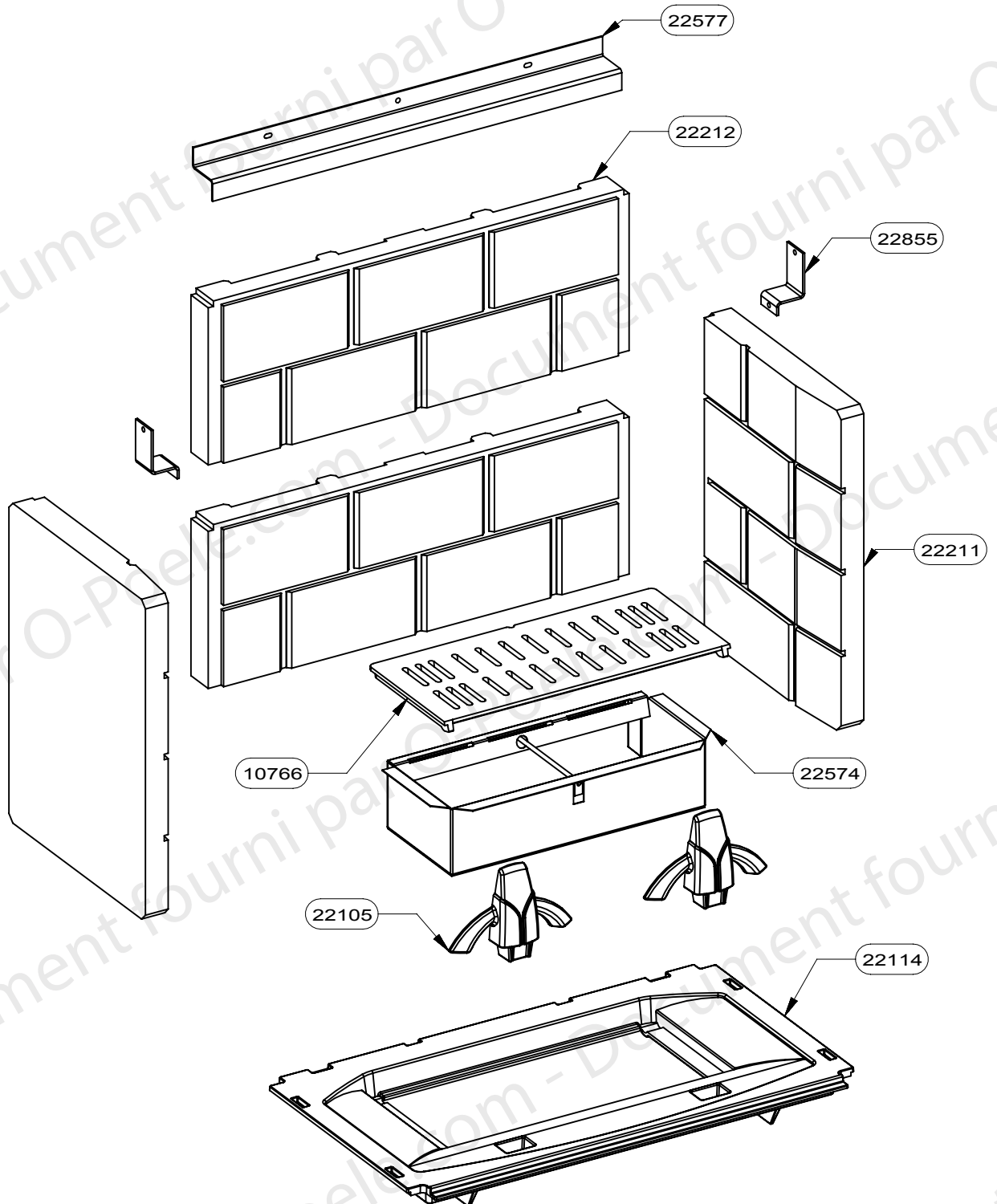
29997	COTE DROIT DA	1
24562	ARRIERE DA	1
30113	COTE GAUCHE DA	1
23470	PROTECTION AVANT	1
30339	PROTECTION DE SOL	1
13937	OBTURATEUR	1
CODE ARTICLE	DESIGNATION	QTE



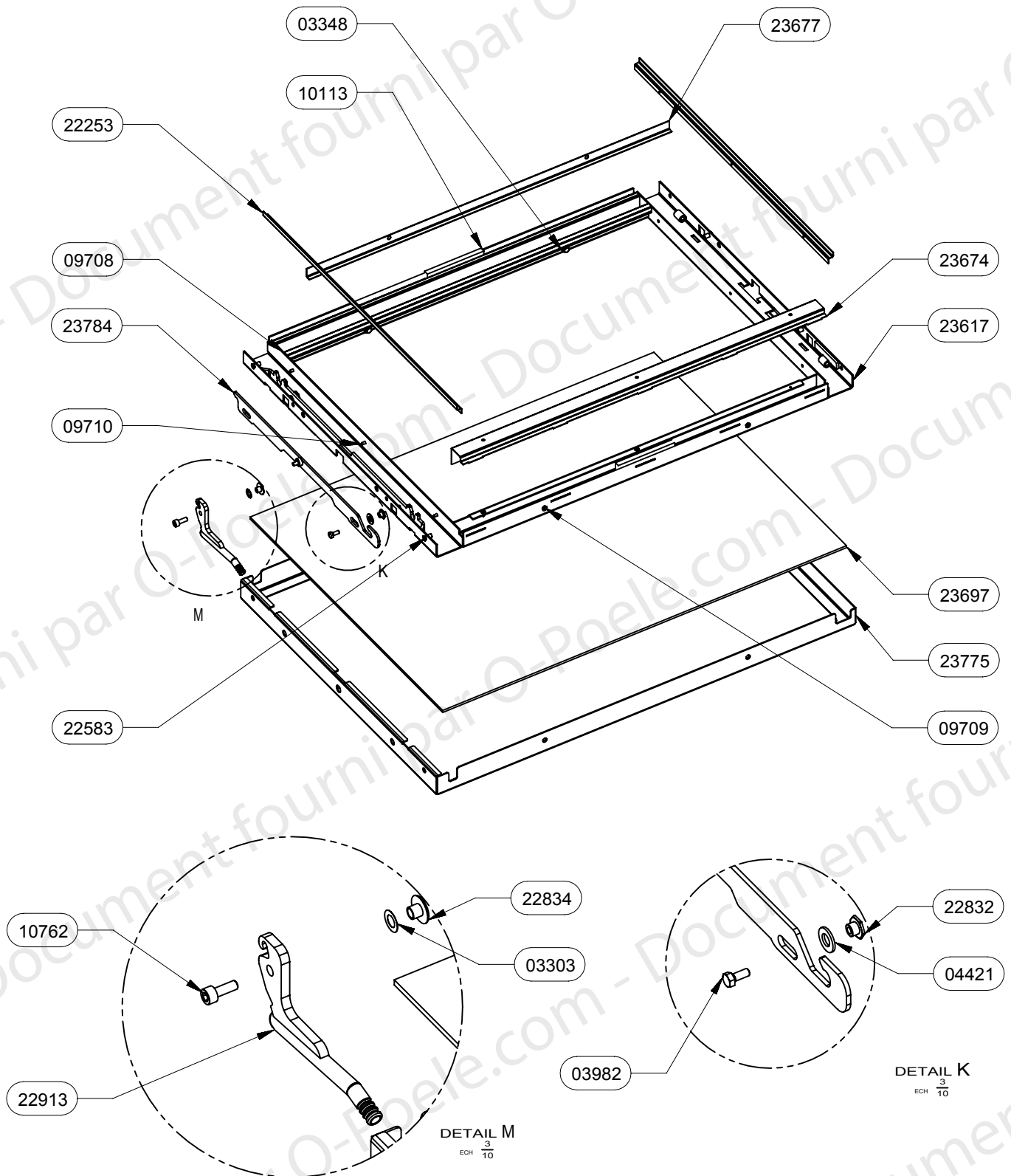
25473	CLAPET BY PASS	1
29988	AXE CLAPET ES	1
28077	ARRET D' AXE	1
22572	DEFLECTEUR DE FUMEE	1
29985	AVALOIR ES	1
22346	SUPPORT CLAPET	1
CODE ARTICLE	DESIGNATION	QTE



29999	RESSORT DE TIRETTE	1
30003	GUIDAGE TIRETTE	1
23008	EQUERRE D'OBTURATION	1
15691	VIS A TOLE HEXAGONALE	2
05715	DOUILLE POUR PIVOT	1
03348	RONDELLE PLATE SERIE MOYENNE	1
02691	VIS A METAUX A TETE HEXAGONALE	1
30338	APPUI DE CHASSIS MOBILE ES	1
22700	ECROU A EMBASE CRANTEE H M6	1
16141	DOUILLE COMMANDE DE VOLET	1
12304	DOUILLE POUR AXE CLAPET	1
29981	EQUERRE	1
29995	AXE DE RENVOI COMMANDE CLAPET DE BUSE EM	1
28074	BIELLETTE	1
29979	COMMANDE CLAPET	1
29978	TIGE ENSEMBLE SOUDEE	1
29980	COMMANDE AIR DE COMBUSTION	1
30004	GUIDAGE ARRIERE	1
22835	AXE DE VERROUILLAGE	2
22239	GALET DE FERMETURE	2
24192	SUPPORT DE VERROUILLAGE	1
29998	REGISTRE D'AIR	1
11138	VIS A TOLE HEXAGONALE	1
23695	FRONTON	1
22193	TRAVERSE SUPERIEURE ARRIERE	1
22194	TRAVERSE SUPERIEURE AVANT	1
29996	FOND DE CORPS DE CHAUFFE	1
29564	PIED E.S.	4
30000	PAROI CORPS DE CHAUFFE LATERAL	1
23693	ENJOLIVEUR en L	2
22237	PAUMELLE FU2	2
18682	VERIN M12	4
22214	DEFLECTEUR ARRIERE DE VITRE	1
CODE ARTICLE	DESIGNATION	QTE



22211	COTE BRIQUE REFRACTAIRE	2
22212	ARRIERE BRIQUE REFRACTAIRE	2
22577	FIXATION P.A	1
22574	CENDRIER 13KW ENS.SOUDE	1
22855	BRIDE DE FIXATION COTE	2
22105	CHENET FONTE	2
22114	SOLE FONTE	1
10766	GRILLE DE DECENDRAGE	1
CODE ARTICLE	DESIGNATION	QTE



22913	POIGNEE DE PORTE RONDE E.S.	1
04093	JOINT PLAT 10X2,5 AUTOCL. (NON REPRESENTE)	2,5
10643	VIS SANS TETE A 6 PANS CREUX CONIQUE	1
23775	CADRE DE FINITION PORTE	1
09708	JOINT RECTANGULAIRE 6x12	1
03303	RONDELLE ONDUFLEX TYPE D	1
02877	RONDELLE EVENTAIL A DENTURE EXTERIEURE	2
10113	JOINT FERLAJOINT 14X8	2
03304	ECROU HEXAGONALE AUTOFREINE FENDU	2
03982	VIS A METAUX A TETE HEXAGONALE	4
03348	RONDELLE PLATE SERIE MOYENNE	2
09709	VIS A TETE FRAISEE A 6 PANS CREUX	7
22583	ECROU A SERTIR M4	6
04421	RONDELLE PLATE SERIE ETROITE	2
10762	VIS A TETE CYLINDRIQUE 6 PANS CREUX	1
09710	VIS A TOLE CBL POZI	5
22832	ECROU EPAULE	2
23784	CREMONE DE FERMETURE E.S.	1
22834	DOUILLE POUR FIXATION POIGNEE	1
23677	DEFLECTEUR AV DE VITRE	1
23697	VITRE CERAMIQUE PLANE	1
22253	FIXE JOINT LATERAL PORTE	2
23674	FIXE JOINT INFERIEUR	1
23617	CADRE DE PORTE E.S.	1
CODE ARTICLE	DESIGNATION	QTE